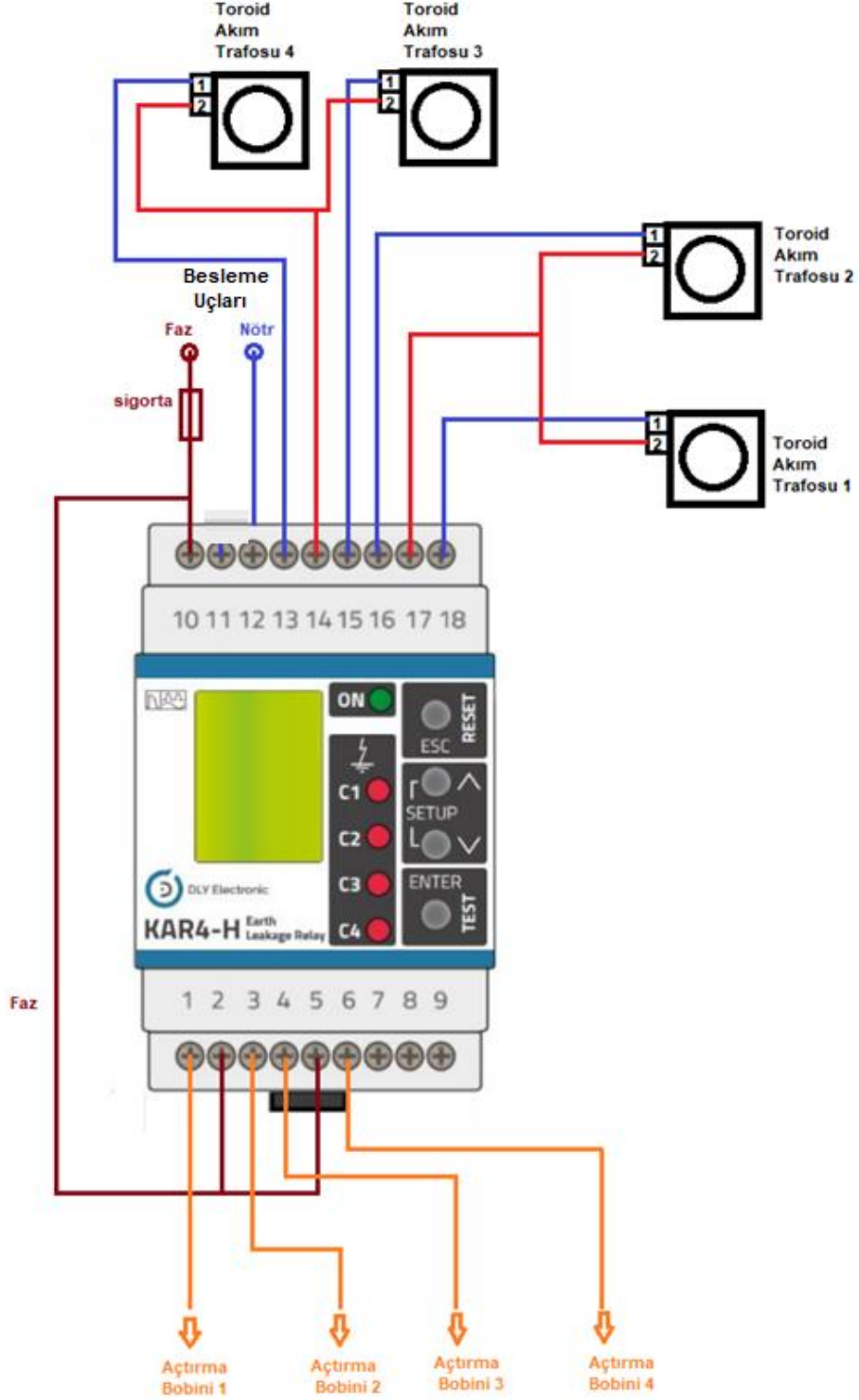


## KAR4-H KAÇAK AKIM RÖLESİ BAĞLANTI ŞEKLİ



## NOTLAR

- 1) Röle de 10 – 12 nolu girişler rölenin 230 volt AC besleme uçlarıdır.
- 2) Toroid 1 bir numaralı şaltere bağlı toroid akım trafosudur .Açtırma bobini 1 bir numaralı şalterin açtırma bobinine giden uçlardır.Rölede gösterildiği girişlere doğru bağlanmalıdır. Diğer numaralı uçlarda bu kurala göre bağlanmalıdır.
- 3) 1 numaralı ve 2 numaralı toroidlerin iki nolu uçlarının girişleri rölede ortak giriştir. 3 numaralı ve 4 numaralı toroidlerin iki nolu uçlarının girişleri rölede ortak giriştir. Ortak girişler rölede gösterildiği klemenslere bağlanmalıdır.
- 4) Eğer normal toroid akım trafosu yerine toplayıcı tip toroid akım trafosu kullanılacaksa toplayıcıdan aynı şekilde 1 ve 2 nolu uçlar normal toroid akım trafosu gibi röleye bağlanır. Değişiklik yoktur.

